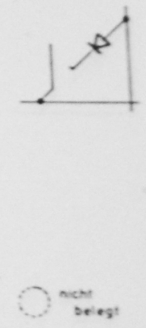
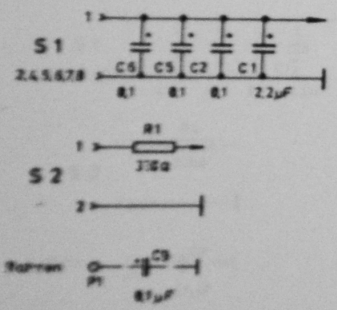
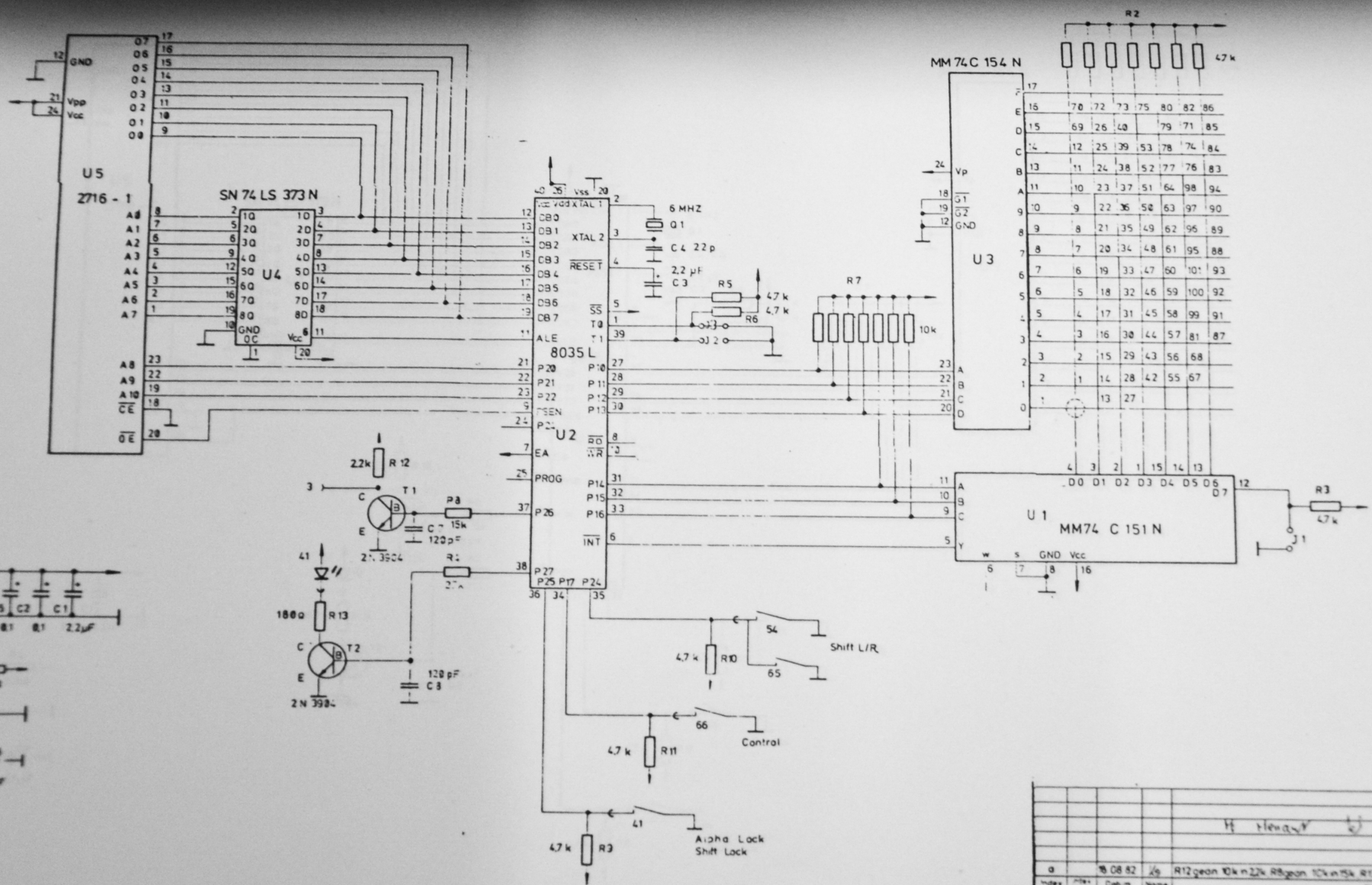


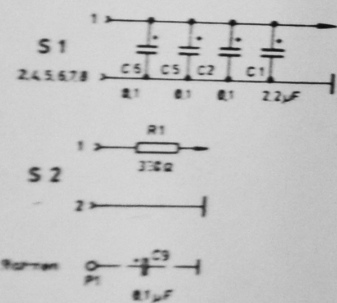
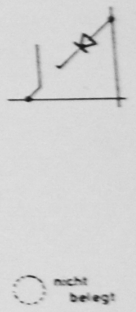
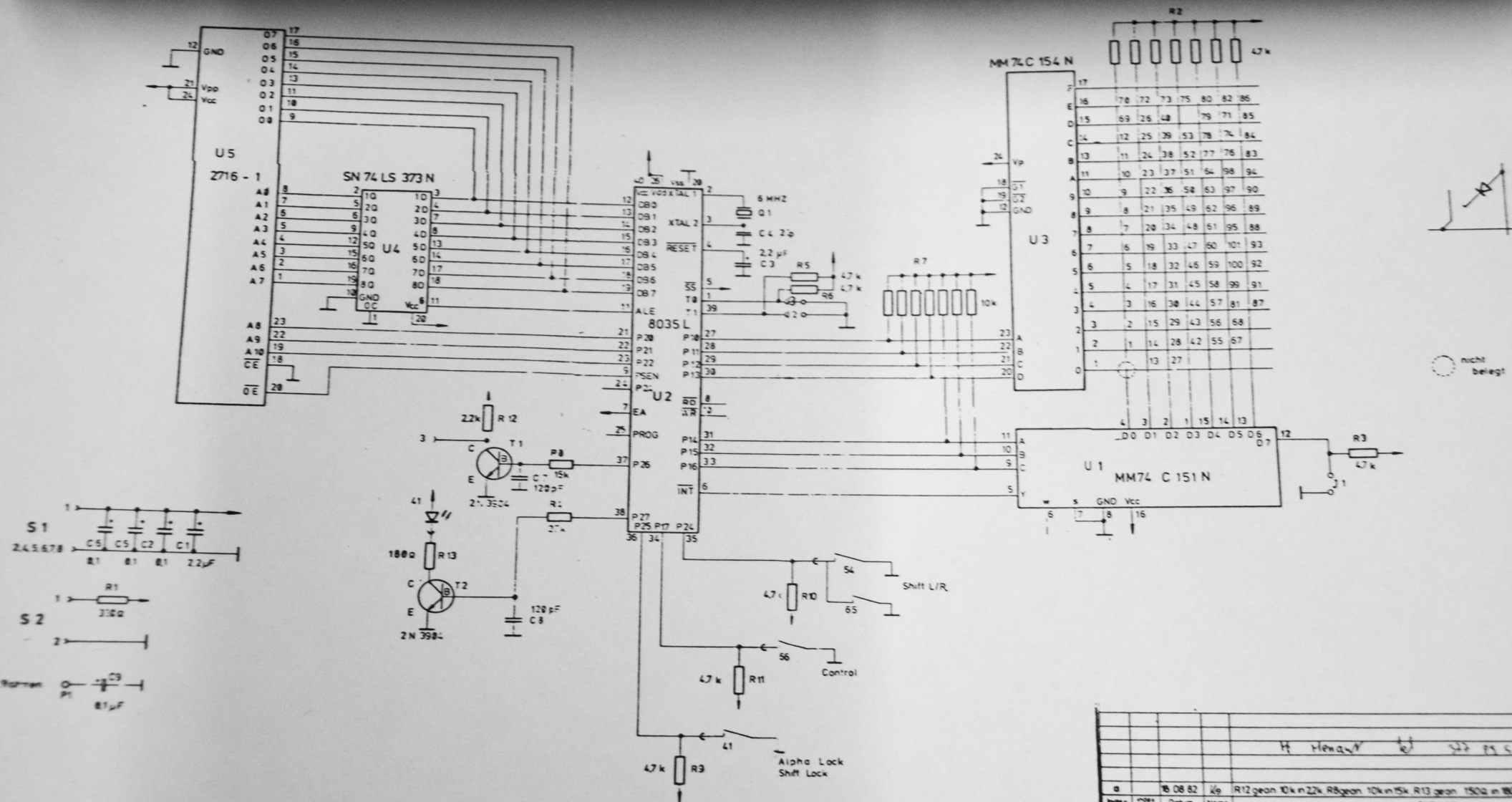
SCHEMA CHERRY



H. Henning U 22 25 c

a	08 52	1/2	R12 geon 10k n 22k R8 geon 10k n 5k R13 geon 150k n 150k
Index	Pin	Column	Name
Anmerkung			
Werkstoff		DW	
Abmessung		DW	
Wert	±0.5	±0.1	±0.5
Abmessung			
G 80 - 0286 / 87			620-00
CHERRY MIKROSCHALTER			

Die Planung und alle anderen Genehmigungen
 sind verbindlich nach dieser Personen- und
 sind über die anderen Funktionen der Person
 Verantwortung übernommen. Die Verantwortung
 ist nicht befreit, sondern wird
 übertragen.



Änderung auf diese unsere Genehmigung
 Änderung nach einem Personen auf
 alle zu unseren Techniken übertragen
 eindeutig identifiziert werden

H. Henning		27.05.81	
a	18.08.82	1/6	R12 gear 10k in 22k R8 gear 10k in 15k R13 gear 150Ω in 180Ω
Index	Index	Datum	Name
Zu Abrechnung für Maßwerk ohne Nachtraggabe - 20k			
Abmessung	Abmessung	Abmessung	Abmessung
Neu	: 0.05	: 0.1	: 0.5
Mittel	: 0.1	: 0.2	: 0.3
Alt	: 2"	: 1"	: 1"
Zu Abrechnung 1.0			
G 80 - 0286 / 87		620-	
CHERRY MIKROSCHEALTER		Industriestraße 18 8572 Kallmoos-Gr.	